

## Nutmutter

Wälzlagerzubehör mit Trapezgewinde

## Locknut

Rolling bearing accessories with trapezoidal thread

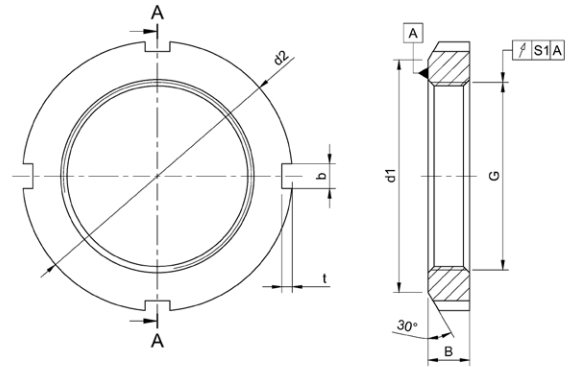
# DIN 981 HM T



Bezeichnung einer Nutmutter mit  
Gewinde  $G = \text{Tr } 220 \times 4$ :

Designation of a locknut with thread  
Diameter  $G = \text{Tr } 220 \times 4$ :

Nutmutter DIN 981 – HM 44 T



Kürzel Abbrv.	Gewinde Thread G	$d_2$	$d_1$	B	b	h	$S_1$
HM 42 T	Tr 210x4	270	238	30	20	10	0,12
HM 44 T	Tr 220x4	280	250	32	20	10	0,12
HM 46 T	Tr 230x4	290	260	34	20	10	0,12
HM 48 T	Tr 240x4	300	270	34	20	10	0,12
HM 50 T	Tr 250x4	320	290	36	20	10	0,12
HM 52 T	Tr 260x4	330	300	36	24	12	0,12
HM 56 T	Tr 280x4	350	320	38	24	12	0,12
HM 58 T*	Tr 290x4	365	325	36	24	12	0,12
HM 60 T*	Tr 300x4	370	340	42	24	12	0,12
HM 64 T*	Tr 320x5	390	360	42	24	12	0,12

Maße in mm;  
Dimensions in mm

Technische Änderungen vorbehalten.  
Technical changes reserved.

\*nicht in der Norm enthalten  
not included in standard

Werkstoff Material	Stahl, min. 350 MPa (alternativ Rostfrei A2 / A4) Steel, min. 350 MPa (also stainless 304 /316)
Oberfläche Surface finish	blank plain
Andere Größen, Steigungen, Werkstoffe, Oberflächen auf Anfrage Other sizes, pitches, materials, finishes on request	



Passende Sicherungsbleche DIN 5406  
finden Sie auf Seite 36+37.  
Suitable locking plates DIN 5406 you  
will find on page 36+37.